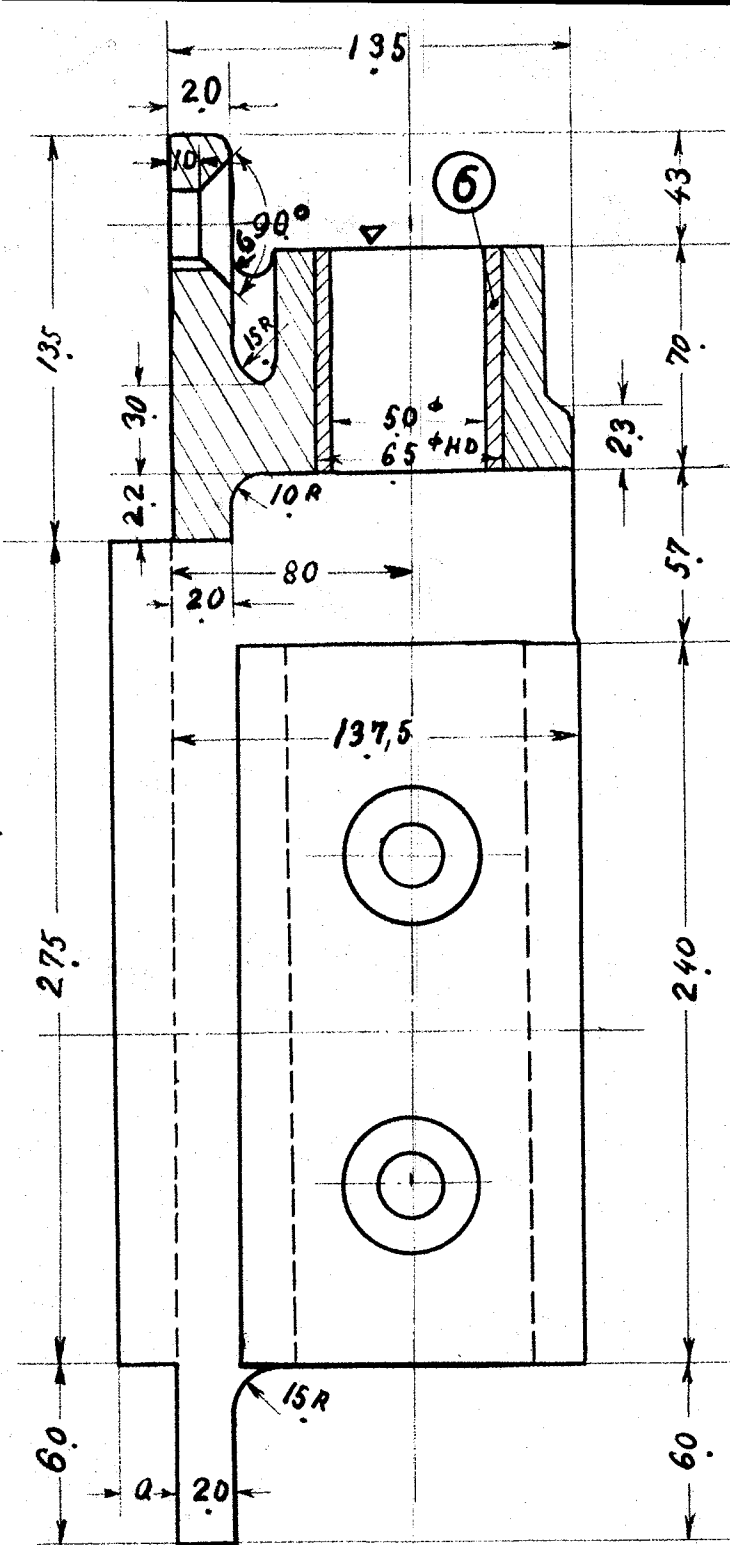
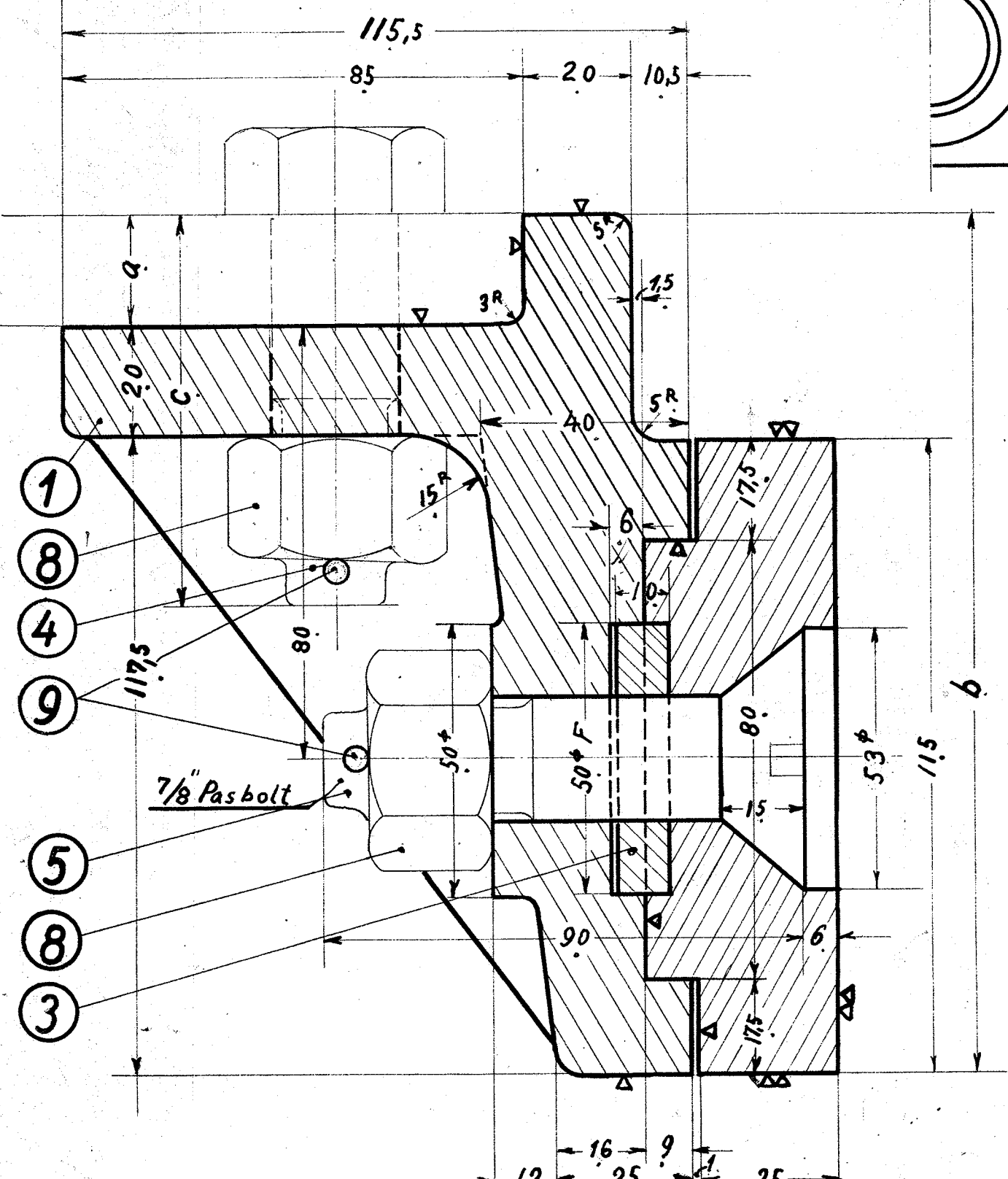


Opmærkes og bores efter Rammeplyeder 7/8 Pasbolte

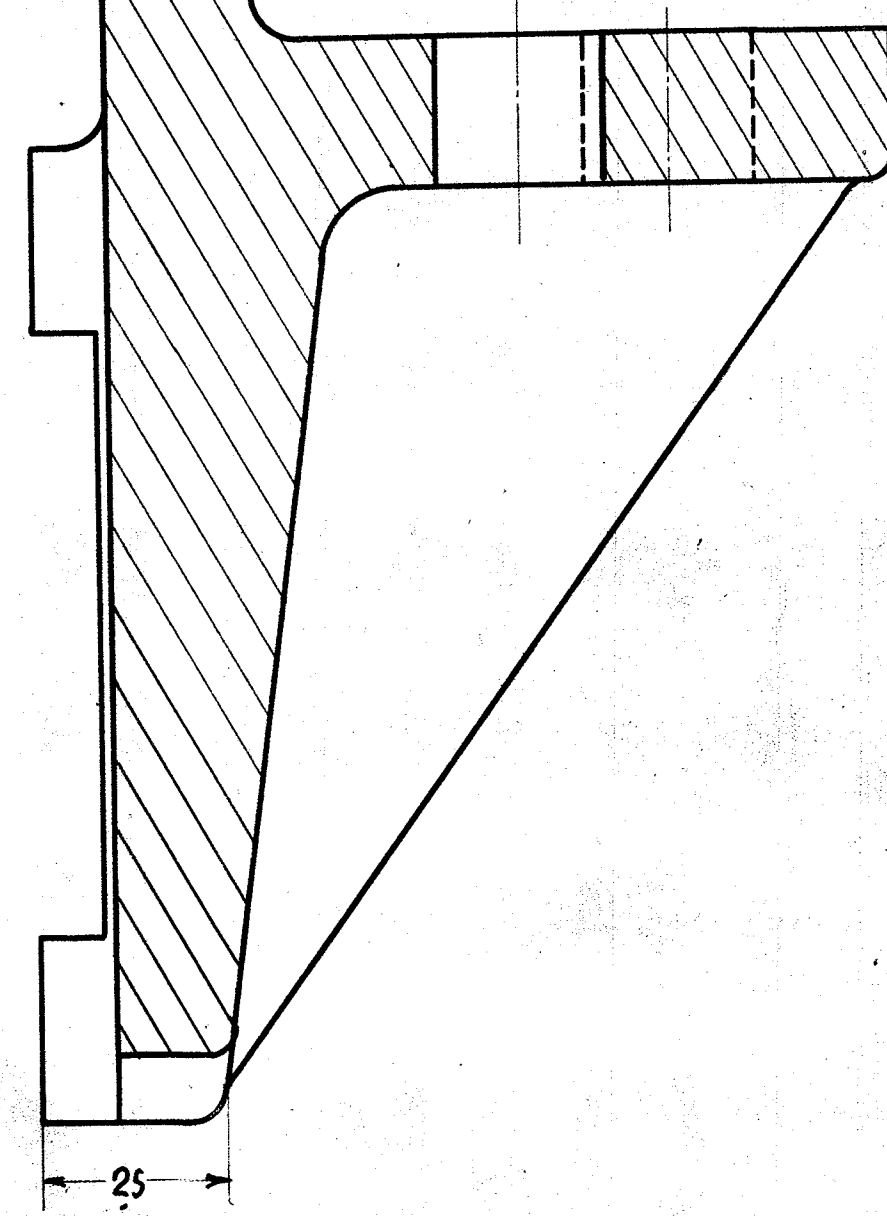


STYKLISTE NR 51415		INDEKSTABEL		
GENSTAND	ANV. NR	MÅLE STYKKE	PR. STYK	VÆGT
2 Akselkasseføring	1	Staal st#bej	10GL 127	
4 Mellemlæg	2	Støbej	11 127	
8 Styreskive	3	Flussj	52% 130	
32 Bolt se Tegn L-29.941 Stkl.		Mrk		
8 -" -" -" L-29.948 -" -"		Mrk		
2 Bøsning -" -" L-29.24 -" -"		-" -"		
4 Bolt -" -" L-29.948 -" -"		-" -"		
44 Møtrik 7/8"	8	Flussj	Best	
44 Split 5" x 35	9	"	Magasip	

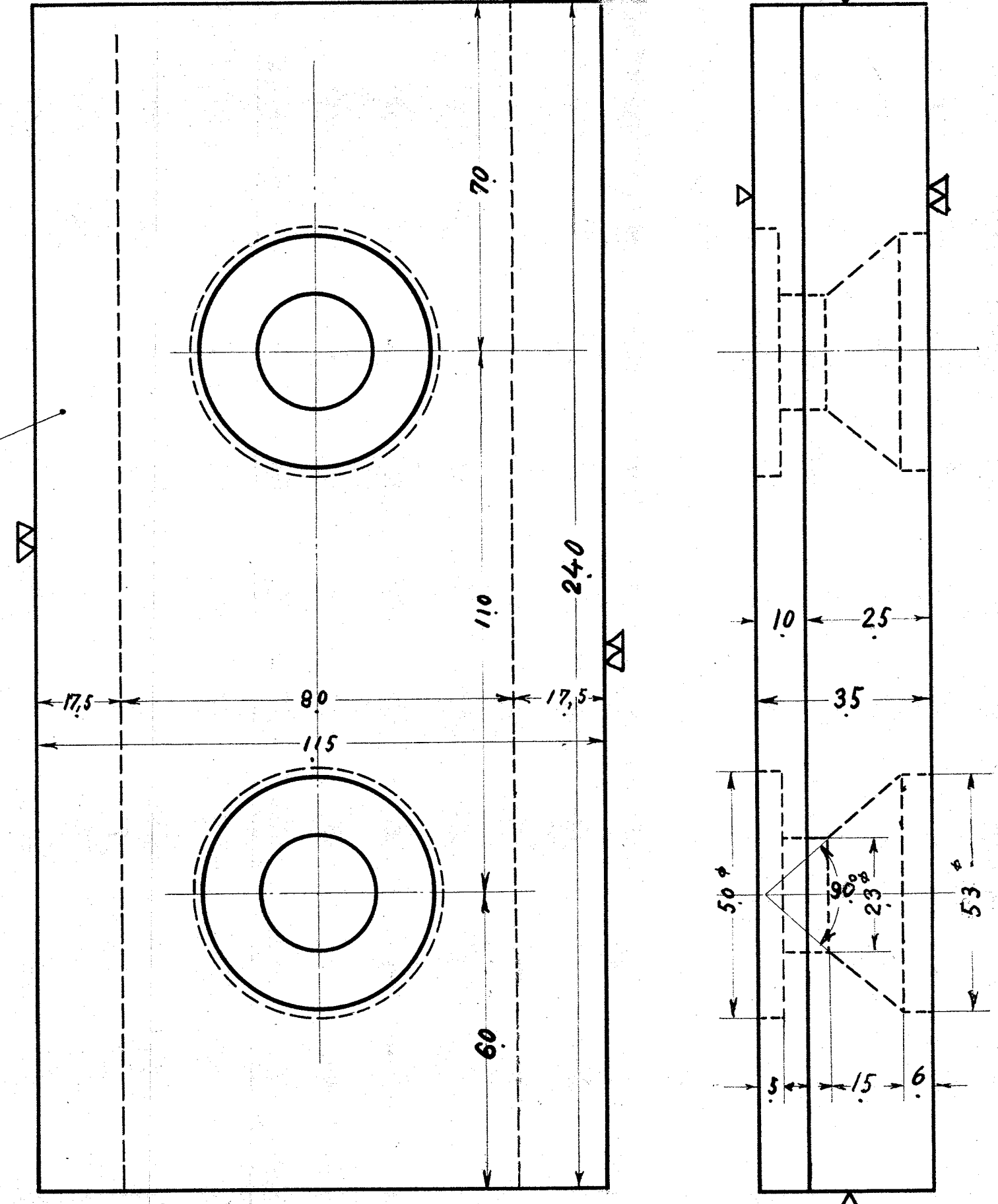
Snit A-A



Snit B-B



a	b	c	Ordre Nr.
20	157.5	73	46900
20	157.5	73	47200
20	157.5	73	47020
14	151.5	67	47030
18	155.5	71	47147
20	157.5	73	47777
20	157.5	73	50000
20	157.5	73	50555
20	157.5	73	51444
20	157.5	73	53100
20	157.5	73	53222
18	155.5	71	56210
20	157.5	73	56200



FRICH'S AARHUS 1:1 Akselkasseføring		70 115 L-12.32	
Diesel- el 300HK Motorloko.			